

F000101 - Kugel-Zugösen K80



Flanschzugösen K80 horizontal

Ausführung	Lochbild (G/V) u. Gewinde	Anhänger Fabrikat	Stützlast	DC-Wert	ABG I	Bemerkung	WAL-Nr.
			t	kN			
FLH	130x115-M20	ANNABURGER	3,0	102,4	M9614		8000100
FLH	130x115-M20	ANNAB. / PÖTT.	2,0	98,1	M9718		8000357
FLH	130x115-M20	ANNABURGER	3,0	102,4	M9614	schräge-Flansch	8000101



Flanschzugösen K80 vertikal

Ausführung	Lochbild (G/V) u. Gewinde	Stützlast	DC-Wert	ABG I	ABG II	Bemerkung	WAL-Nr.
		t	kN				
FLV	100x110V-M16	2,5	91,7	M9622	E1 1247		8000109
FLV	120x120G-M20	2,5	83,1	M9711			8000104
FLV	130x130G-M20	3,0	75,7	M9625			8000108
FLV	145x145(160)V-M20	3,0	102,4	M9615	E1 1248		8000106
FLV	145x145G-M20	3,0	102,4	M9615	E1 1248	Auslaufteil, Ersatz 8000106	8000107
FLV	145x145G-M20	1,5	74,6	GA			8000110
FLV	160x160G-M20	3,0+	102,4	M9712			8000105
FLV	145x145(160)V M20	4,0	102,4	M9615	E1 1248		8000566
FLV	205x180G M20	3,0	93,6	GA			8000488
FLV	110x110G-M16	2,5	91,7	GA			8000567
FLV	145x145G-M20	2,5	87,2	E4 2523			8000522
FLV	110x110-M16	2,0	87,2	M9764		Langloch, nach unten versetzt	8000718
FLV	160x160-M20	2,5	87,2	E4 2523		20 Grad	8000719



Rundschaftzugösen K80

Rundschaftzugösen ohne Lager werden ohne Zulassung geliefert. Die Einbausituation ist maßgebend für die erreichbaren Lastwerte.

Ausführung	Durchmesser	Länge	Stützlast	ABG I	Bemerkung	WAL-Nr.
	mm	mm	t			
RDS	85	340			ROHTEIL MIT SCHMIERBOHRUNG ZENTRIERT	8000131
RDS	85	520			ROHTEIL MIT SCHMIERBOHRUNG ZENTRIERT	8000132
RDS	60	160	1,0			8000121
RDS	60	240	1,0			8000122
RDS	60	300	2,0			8000123
RDS	70	160	1,0			8000124
RDS	70	240	1,5			8000125
RDS	70	300	2,0			8000126
RDS	80	160	1,0	M9657		8000127
RDS	80	240	1,5	M9657		8000128
RDS	80	300	2,0	M9657		8000129
RDS	80	400	3,0	M9657		8000130
RDS	80	300	4,0			8000491



Rundschaftzugösen K80 mit Lagerung

Mit Zulassung (ABG)

Ausführung	Durchmesser	Länge	Stützlast	DC-Wert	WAL-Nr.
	mm	mm	t	kN	
RDS-SET	80	160	1,0	31,9	8000140
RDS-SET	80	240	1,5	43,1	8000141
RDS-SET	80	300	2,0	52,7	8000142
RDS-SET	80	400	3,0	63,8	8000143
RDS-SET	80	300	4,0	89,1	8000493



Einschweißzugösen K80

Ausführung	Schaft (H-Schaft)	Länge	Stützlast	DC-Wert	WAL-Nr.
		mm	t	kN	
ESS	80X65	335	1,5	60,4	8000144
ESS	80X65H	375	1,5	60,4	8000145



Winkelzugösen K80

Ausführung	Länge	Breite	Anz. u. Bohrung	Stützlast	DC-Wert	Bemerkung	WAL-Nr.
	mm	mm		t	kN		
WIZ	300	70				ROHTEIL MIT S-BOHRUNG	8000152
WIZ	446	70				ROHTEIL MIT S-BOHRUNG	8000153
WIZ	300	90				ROHTEIL MIT S-BOHRUNG	8000154
WIZ	446	90				ROHTEIL MIT S-BOHRUNG	8000155
WIZ	300	70	2XD21	1,7	40,1		8000146
WIZ	446	70	2XD21	1,7	40,1		8000147
WIZ	300	90	2XD25-90	1,7	40,1		8000148
WIZ	300	90	2XD21	1,7	40,1		8000149
WIZ	300	90	3XD27	1,7	40,1		8000358
WIZ	446	90	2XD25	1,7	40,1		8000150
WIZ	446	90	2XD21	1,7	40,1		8000151
WIZ	300	90	2XD25-60	1,8	57,2		8000720
WIZ	300	90	2XD25-100	1,7	40,1		8000482



Kundenspezifische Zugösen K80

Das Programm wird laufend ergänzt. Für den Kunden geschützte Produkte sind nicht durch uns lieferbar. Weitere auf Anfrage.

Ausführung	Anhänger Fabrikat	Stützlast	DC-Wert	ABG I	Bemerkung	WAL-Nr.
		t	kN			
KDS				GA	ROHTEIL	8000156
KDS	POETTINGER EUROPROFI	1,5	60,1	GA		8000157
KDS	KRONE GROSSPACKENPRESSE	1,2	40,5	GA		8000158
KDS	KRONE LADEWAGEN XXL	2,0	73,6	GA	OBEN ANHÄNGUNG	8000161
KDS	WELGER PRESSE	1,0	41,2	GA		8000162
KDS	WELGER PRESSE AP530-830	1,5		GA		8000163
KDS	WELGER PRESSE D40-60	1,5		GA		8000164
KDS	FENDT BALLENPRESSE			GA	inkl. Zugöse K80 8000109	8000165
KDS	HORSCH UMLADEWAGEN			GA	inkl. Konsole	8000359
KDS	HORSCH			GA		8000360
KDS	KRONE LADEWAGEN	2,0				8000361
KDS	ROLLAND WICKELKOMBI 250-255			GA	Verzahnung	8000494
KDS	WELGER PRESSE			GA		8000526
KDS	STRAUTMANN LADEWAGEN			GA		8000527
KDS	RAU SPRITZE GVP386	2,0		GA		8000528
KDS	DUBEN			GA	JD-NR.: 937.51.620	8000497
KDS	TIM F. ORIGINAL LAGERGEH.			GA		8000498
KDS	TITAN XXL	3,0		M9763	UNTEN ANHÄNGUNG KURZ	8000721
KDS	KAWECO			GA		8000722
KDS	TIM (THYREGOD)			GA	f. ORIGINAL LAGERGEHÄUSE	8000498
KDS	NH 940/950/960/1010	1,6		GA	Inkl. Zugöse K80 8000104	8000477
KDS	KRONE BP890/1270/1290 VFX/XC					
KDS	BESSON				Inkl. Zugöse K80 8000105	8000725
KDS	J DEERE PRESSE			M9757	Verzahnung	8000664
KDS	KRONE QUADERBALLENPRESSE	1,5	60,4	GA		8000495
KDS	KRONE KOMBI			GA		8000496

F000102 - Ring-Zugösen HPD (Hitch-Pitonfix-Zugpendel)



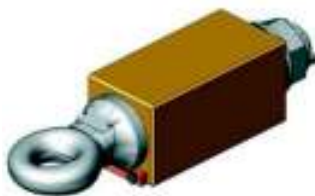
Ring-Zugösen HPD RG50 Flansch horizontal

Bezeichnung	Typ	Ring - Variante	Ausführung	Lochbild (G/V) u. Gewinde	Stützlast	DC-Wert	Norm	ABG I	Bemerkung	WAL-Nr.	
					t	kN					
ZUGÖSE	HPD	RG50	FLH	130X115V M20	3,0	102,4	DIN 9678/11026	GA	L/B NR 1739CODE 3045-8	8000592	



Ring-Zugösen HPD RG50 Flansch vertikal

Bezeichnung	Typ	Ring - Variante	Ausführung	Lochbild (G/V) u. Gewinde	Stützlast	DC-Wert	Norm	ABG I	Bemerkung	WAL-Nr.	
					t	kN					
ZUGÖSE	HPD	RG50	FLV	110X100V M16	2,5	91,7	DIN 9678	M9647	L/B NR L1736	8000351	
ZUGÖSE	HPD	RG50	FLV	130X130G M20	3,0	90,9	DIN 9678	M9648	L/B NR L1737	8000475	
ZUGÖSE	HPD	RG50	FLV	145X145G M20	3,0	102,4	DIN 9678	M9649	L/B NR L1738 LANGLOCH	8000353	
ZUGÖSE	HPD	RG50	FLV	120X120G M20	2,5	83,1	DIN 9678	M9705	L/B NR 174018 DREHBAR	8000348	
ZUGÖSE	HPD	RG50	FLV	160X160G M20	3,0	102,4	DIN 9678	M9706	L/B NR 174019 DREHBAR	8000345	
ZUGÖSE	HPD	RG50	FLV	145X145G M20	3,0	102,4	DIN 9678	GA	DREHBAR	8000622	



Ring-Zugösen HPD RG50 rundschaft

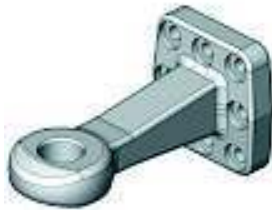
Bezeichnung	Typ	Ring - Variante	Ausführung	Durchmesser	Länge	Stützlast	Norm (A-Ähnlich)	Bemerkung	WAL-Nr.	
				mm	mm	t				
ZUGÖSE	HPD	RG50	RDS	80	240	2,0	DIN 9678	L/B NR L1742B	8000467	

F000103 - Ring-Zugösen Zugmäuler



Ring-Zugösen für Zugmäuler RG40

Bezeichnung	Typ	Ring - Variante	Ausführung	Lochbild (G/V) u. Gewinde	Stützlast	DC-Wert	Norm (A-Ähnlich)	ABG I	Bemerkung	WAL-Nr.
					t	kN				
ZUGÖSE	ZM	RG40	FLV-HD	110X100 M16	2,5	91,7	DIN 11026		L/B NR L1745	8000481
ZUGÖSE	ZM	RG40	FLV-HD	145X145G M20	3,0	102,4	DIN 11026	M9627	ED 8000618	8000354
ZUGÖSE	ZM	RG40	FLV-HD	110X100V M20 8-LOCH			DIN 11026		L/B NR Z039.2	8000616
ZUGÖSE	ZM	RG40	FLV-HD	145X145G M20 LANGLOCH	3,0	102,4	DIN 7168G			8000618



Ring-Zugösen für Zugmäuler RG50

Bezeichnung	Typ	Ring - Variante	Ausführung	Lochbild (G/V) u. Gewinde	Stützlast	DC-Wert	Norm (A-Ähnlich)	ABG I	Bemerkung	WAL-Nr.
					t	kN				
ZUGÖSE	ZM	RG40	FLV-HD	110X100V M16	2,5		DIN 74053			8000537
ZUGÖSE	ZM	RG40	FLV-HD	120X120G M20	2,5	68,8	DIN 74053	M9710		8000598



Anschweißplatten

Einzelabnahme erforderlich

Bezeichnung	Typ	Lochbild (G/V) u. Gewinde	Anz. Pos.	Anhänger Fabrikat	Versatz	Bemerkung	WAL-Nr.
					mm		
ANSCHWEISSPLATTE	FLV	100x110V-M16				SCHRAUBENSATZ 8000120	8000115
ANSCHWEISSPLATTE	FLV	110x100-M16	2				8000422
ANSCHWEISSPLATTE	FLV	120x120G-M20					8000423
ANSCHWEISSPLATTE	FLV	120x120G-M20			60		8000424
ANSCHWEISSPLATTE	FLV	120x120G-M20			120		8000425
ANSCHWEISSPLATTE	FLV	130x130-M20				SCHRAUBENSATZ 8000119	8000114
ANSCHWEISSPLATTE	FLV	145x145G-M20				SCHRAUBENSATZ 8000118	8000112
ANSCHWEISSPLATTE	FLV	145x145G-M20	2			SCHRAUBENSATZ 8000118	8000113
ANSCHWEISSPLATTE	FLV	145x145V-M20				SCHRAUBENSATZ 8000118	8000111
ANSCHWEISSPLATTE	FLV	160x160G-M20					8000341
ANSCHWEISSPLATTE	FLV	160x160G-M20	3		80		8000426
ANSCHWEISSPLATTE	FLV	160x160G-M20	3		80		8000428
ANSCHWEISSPLATTE	FLV	160x160G-M20					8000427
ANSCHWEISSPLATTE	FLH	130x115-M20		Annaburg			8000102



Anschraubplatten

Einzelabnahme erforderlich

Bezeichnung	Lochbild (G/V) u. Gewinde	Anz. Pos.	Anhänger Fabrikat/ Typ	Bemerkung	WAL-Nr.
ANSCHRAUBPLATTE	100x110-M16V/245X245-D20		Samson	SCHRAUBENSATZ 8000433	8000420
ANSCHRAUBPLATTE	140x80/160x100-M20				8000429
ANSCHRAUBPLATTE	140x80-M16/140X80-D17	2	Lindner		8000430
ANSCHRAUBPLATTE	145x145G-M20/205X180-D20		Samson	SCHRAUBENSATZ 8000434	8000363
ANSCHRAUBPLATTE	145x145V-M20		Samson 908, 1210		8000421
ANSCHRAUBPLATTE	160x100D21/140x80-M16				8000116
ANSCHRAUBPLATTE	170x125-D21/100x110V-M16		Drillmaschine Horsch		8000117
ANSCHRAUBPLATTE	170x130/110x100-M16				8000431
ANSCHRAUBPLATTE	170X125/110X100-M16		Horsch Pronto 6AS		8000523
ANSCHRAUBPLATTE	245X245/178X170-M20				8000583



Schraubensätze

Bezeichnung	Typ	Lochbild (G/V) u. Gewinde	Anhänger Fabrikat	WAL-Nr.
SCHRAUBENSATZ	FLV	110x100-M16		8000120
SCHRAUBENSATZ	FLV	145x145G-M20/205X180-D20		8000434
SCHRAUBENSATZ	FLV	100x110-M16/245X245-D20		8000433
SCHRAUBENSATZ	FLV	130x130-M20		8000119
SCHRAUBENSATZ	FLV	145x145-M20		8000118
SCHRAUBENSATZ	FLV	160X160 M20		8000525
SCHRAUBENSATZ	FLV	M20	Annaburg	8000103
SCHRAUBENSATZ	FLV	120X120-M20		8000524



Lager Rundschafft

Ausführung	Durchmesser	Länge	Stützlast	DC-Wert	WAL-Nr.
	mm	mm	t	kN	
RDS	80	160	1,0	60,4	8000136
RDS	80	240	1,5	71,8	8000137
RDS	80	300	2,0	79,7	8000138
RDS	80	400	3,0	87,2	8000139
RDS	80	300	3,0		8000492
RDS	80	300	4,0		8000568
SPLINT					8000134
SCHEIBE					8000135
SECHSKANTMUTTER M58X2					8000133

F000201 - Lagerböcke f. Zugkugelkupplung K80



Lagerböcke K80 höhenverstellbar

Ausführung	Autom.	Weite	Zube- hör	Schlepper Fabrikat	Schlepper Typ	Bau- jahr	Stütz- last	DC-Wert	ABG I	ABG II	Bemerkung	WAL-Nr.
		mm					t	kN				
HVLB		330		Case	Magnum 7210-7250, Serie 7100				GA			8000247
HVLB		325		Case	Magnum 7210-7250, Serie 7100				GA			8000248
HVLB		325		Steyr	900, Typ278, CS68-78				GA			8000249
HVLB		325		Case Steyr Lindner	9000 Geotrac 100				E1 0148			8000250
HVLB		325	ZP	Case Steyr Lindner	9000 Geotrac 100				GA			8000251
HVLB		325	VZP	Case Steyr Deutz	8110-8130 Agrostar DX6.xx Serie				GA			8000252
HVLB		335		Case Steyr	5110-5150, MX 110-135				GA			8000253
HVLB		330		Case	1255 / 1455 XL				GA			8000255
HVLB		330		Case Steyr	1255 / 1455 XL				GA			8000364
HVLB		330		Case Steyr	5110-5150, MX 110-135				GA			8000254
HVLB		325		Case Deutz	9100 CVT/CVX/CS150-170 Agrotron 106-150 ZP		3,5	93,6	E1 0186	N3136		8000256
HVLB	A	325		Case Deutz	9100-CVT-CVX CS150,170 Agrotron 106-150		3,5	93,6	E1 0186	N3136		8000365
HVLB		325		Case Steyr N H	MXU, APH TSA		3,0	64,2	M9699	E4 0097		8000366
HVLB	A	325		Case Steyr N H	MXU, APH TSA		3,0	65,2	M9699	E4 0097		8000367
HVLB		330		Case	MX 150-170				GA			8000257
HVLB		330		Case Steyr	Magnum MX 180-270	bis 12/2002			GA			8000258
HVLB		330		Case Steyr N H	Magnum MX 210-285 TG 230-285		3,5	93,6	M9724			8000368
HVLB		330		Valtra Deutz Same Lamborg Victory	S Agrotron 230-260 Diamond ZF 7300		3,0	84,1	M9663	E1 0220		8000280
HVLB		330	ZWL	Deutz	Agrotron 230-260 ZWL							8000281

F000201 - Lagerböcke f. Zugkugelkupplung K80



Lagerböcke K80 höhenverstellbar

Ausführung	Autom.	Weite	Zube- hör	Schlepper Fabrikat	Schlepper Typ	Bau- jahr	Stütz- last	DC-Wert	ABG I	ABG II	Bemerkung	WAL-Nr.
		mm					t	kN				
HVLB		322		Deutz	Agrotron 230-260				M9663	E1 0220		8000282
HVLB		330	VZP	Deutz	Agrotron 230-260							8000283
HVLB		330		Deutz	Agrotron TTV 1130-1160				GA			8000284
HVLB		330	VZP	Deutz	Agrotron TTV 1130-1160							8000285
HVLB		330		Fendt	600				GA			8000259
HVLB		330		Fendt	900	bis 2001			GA			8000260
HVLB		325		Unimog	427 (U1600)				GA			8000291
HVLB		325		Unimog	437,U1800-2400,300,400,500							8000292
HVLB		330		MB-Trac	1500/1600				GA			8000305
HVLB		295		MB-Trac	1100				GA			8000306
HVLB		330		MB-Trac	1300/1600				GA			8000369
HVLB		330	ZP	Valmet	Typ4/600-900			41,3	E1 0114			8000261
HVLB		325		Valtra Valmet	6400		2,0	64,2	E1 0116	N3023		8000262
HVLB		330		Valmet	Typ5/T-Serie/6000/8000				E1 0116	N3023		8000263
HVLB		330	ZP	Valmet	Typ5/T-Serie/6000/8000				E1 0116	N3023		8000264
HVLB		330		J Deere Renault	4050/4455 Ceres/Cergos				GA			8000265
HVLB		325		J Deere	3000							8000266
HVLB		325		J Deere	6000/7000				GA			8000267
HVLB		330		J Deere	6000/7000/8000 o. Automatik				E1 0185			8000268
HVLB	A	330		J Deere	6000/7000/8000 m. Automatik							8000269
HVLB		330		N H Ford	G 170-240 8670-8970				GA			8000293

F000201 - Lagerböcke f. Zugkugelkupplung K80



Ausführung	Autom.	Weite	Zube- hör	Schlepper Fabrikat	Schlepper Typ	Bau- jahr	Stütz- last	DC-Wert	ABG I	ABG II	Bemerkung	WAL-Nr.
		mm					t	kN				
HVLB	A	330		J Deere	6000/7000/8000 Spacer erf.							8000370
HVLB		325		Fiat	180-90DT				GA			8000307
HVLB		330		J Deere	5020				E1 0264			8000371
HVLB		330		JCB	Fastrac 26				M9697			8000308
HVLB		295		Belarus	MTS 80				GA			8000309
HVLB		330		MF Renault	3000-6000 Ares				GA			8000270
HVLB		330	ZP	MF Renault	3000;6000 Ares				GA			8000271
HVLB		330		MF Renault	8260 Athles				GA			8000273
HVLB		330	VZP	MF	8260				GA			8000274
HVLB		322	VZP	MF	8260				GA			8000275
HVLB		325		Renault								8000310
HVLB		295		Same	8090 Silver/Andares				N3004			8000286
HVLB		311		Same	Dorado							8000287
HVLB		325		Same Deutz	Titan/Rubin Agrotron 165-200							8000288
HVLB		330		Same	Titan				GA			8000289
HVLB		335		Same	Titan				GA			8000290
HVLB		330		Landini	Legend				GA			8000276
HVLB		330	VZP	Landini	Legend							8000277
HVLB		330		Landini	Mythos				E1 0219			8000278
HVLB		330	VZP	Landini	Mythos				E1 0219			8000279
HVLB		330		Fiat	90				GA			8000294
HVLB		330		N H Case Steyr	TM 115-165 MXM				E1 0191			8000295
HVLB		330	VZP	N H Case Steyr	TM115-165 MXM				E1 0191			8000296
HVLB		330		N H Case Steyr	TL 80 JXU				E1 0192			8000297



Lagerböcke K80 höhenverstellbar

Ausführung	Autom.	Weite	Zubehör	Schlepper Fabrikat	Schlepper Typ	Baujahr	Stützlast	DC-Wert	ABG I	ABG II	Bemerkung	WAL-Nr.
		mm					t	kN				
HVLB		330	VZP	N H Case Steyr	TL80 JXU				E1 0192			8000298
HVLB		330		N H	TS 115				E1 0195			8000299
HVLB		330	VZP	N H	TS 115				E1 0195			8000300
HVLB		330		N H	TS 115				E1 0132			8000311
HVLB		295		Fiat	Winner/F110				GA			8000301
HVLB		295		Zetor	77XX Typ685 UR1				GA			8000302
HVLB		295		Zetor	9XXX Typ 27 UR3				GA		Bolzen D30	8000303
HVLB		325		Zetor	11XXX UR2				GA		Bolzen D25	8000304
HVLB		255		Zetor	11XXX UR2				GA			8000571
HVLB		330		Case Steyr	1255/1455 XL							
HVLB		330		Case Steyr N H	Magnum MX210-285 TG 230-285		3,5	93,6	M9724			8000572
HVLB		330		MB	TRAC 1300/1600		2,0	67,9	GA			8000513
HVLB		335		Claas	Ares 816-836		3,5	93,6	E40119			8000484
HVLB		335		Claas	Ares 500/600		3,5	65,5	E10132			8000485

Lagerböcke K80 nicht höhenverstellbar



Ausführung	Schlepper Fabrikat	Schlepper Typ	ABG I	ABG II	Bemerkung	WAL-Nr.
LB	Case	Magnum 7100u.7200	GA			8000314
LB	Steyr	9000	GA			8000318
LB	Steyr Deutz	8110-8130 Agrostar				8000320
LB	Case Steyr Deutz Doppstadt	9000 CVT-CVX Agrotron 106-150 ZF	GA			8000319
LB	Case	MX 170	GA			8000312
LB	Fendt	800-900	GA			8000324
LB	Valtra	Typ5/6000/8000	E1 0116	N3023		8000317
LB	J Deere	6000/7000/8000	GA			8000316
LB	N H	TM 115-165	E1 0191			8000323
LB	Zetor	11XXX Serie	GA		Bolzen D30	8000321
LB	Zetor	11XXX Serie	GA		Bolzen D25	8000322



Lagerböcke höhenverstellbar

Ausführung	Typ	Weite	Schlepper Fabrikat	Schlepper Typ	Bemerkung	WAL-Nr.
		mm				
HVLB	ZM 05	295	MF	1014 Italien 253-294		8000465
HVLB	ZM 03	330	J Deere	6000/7000 N Standard		8000587
HVLB	ZM 03	255	J Deere	5000		8000615
HVLB	ZM 05	325	Steyr	9100/CVT kurz		8000623
HVLB	ZM 03	330	Case	1455 XL		8000414
HVLB	ZM 05+03	330	Case Mc Cormi	Maxxum 5110-5150 / MX 110-135 MTX 120-150		8000705
HVLB	ZM 05	325	Steyr Deutz	9100 / CVT hoch Agrotron 106-150		8000706
HVLB	ZM 05	335	Case Mc Cormi	MX 150-170 MTX 165-200		8000707
HVLB	ZM 03	330	Case	MX 230-285		8000708
HVLB	ZM 03	330	Fendt	600		8000709
HVLB	ZM 03	330	J Deere	5000		8000710
HVLB	ZM 03	330	MF	8000		8000711
HVLB	ZM 05	330	Deutz	Agrotron TTV 120-165		8000712
HVLB	ZM 03	330	NH Case	TM115-155 MXM		8000713
HVLB	ZM 03	330	Belarus	Typ B hoch		8000714
HVLB	ZM 03	335	Claas	Ares 816-836		8000715
HVLB	ZM 03	335	Claas	Atlas 926/936 Ausf.2		8000716
HVLB	ZM 05	295	MB-Trac	1100		8000717
HVLB	ZM 03	330	J Deere	6000/7000 D		8000697
HVLB	ZM 03	330	Unimog	U437 (U2100)		8000663
HVLB	ZM 03	330	MB Trac	1500/1600		8000532

Ersatzteile für Lagerböcke



Bezeichnung	WAL-Nr.
Rastschiene L625 80X30	8000617

F000301 - Einsätze für Zugkugelkupplungen K80



Kugel - Einsätze K80 kompl. Höhe 120 System S30 Bolzen 22mm

Erhöhte Führungsstege an der Adapterplatte
Empfehlung: Wenn Einsatz unter der Gelenkwelle eingesetzt wird.

Weite	Lochbild u. Gewinde	Schlepper Fabrikat	Schlepper Typ	Stütz- last	DC-Wert	ABG I	ABG II	Bemerkung	WAL-Nr.
mm				t	kN				
270				2,0	83,9	M9659	M9667	Auslaufteil	8000213
293	140x80 M16			2,0	83,9	M9659	M9667		8000214
293	140x80 M20					M9659	M9667		8000372
309	140x80 M16			2,0	83,9	M9659	M9667		8000215
309	140x80 M20					M9659	M9667		8000375
322	140x80 M16			2,0	83,9	M9659	M9667		8000216
		MF	8000						
322	140x80 M20					M9659	M9667		8000380
		MF	8000						
335	140x80 M16			2,0	83,9	M9659	M9667		8000217
		MF	5000						
		MF	6000						
335	140x80 M20					M9659	M9667		8000385
		MF	5000						
		MF	6000						



Kugel - Einsätze K80 kompl. Höhe 120 System S32 Bolzen 25mm

Erhöhte Führungsstege an der Adapterplatte
Empfehlung: Wenn Einsatz unter der Gelenkwelle eingesetzt wird.

Weite	Lochbild u. Gewinde	Schlepper Fabrikat	Schlepper Typ	Stütz- last	DC-Wert	ABG I	ABG II	Bemerkung	WAL-Nr.
mm				t	kN				
295				2,0	83,9	M9655	M9667		8000203
310				2,0	83,9	M9655	M9667		8000204
325				2,0	83,9	M9655	M9667		8000205
330	140x80 M16			2,0	83,9	M9655	M9667		8000206
		J Deere							
		JCB							
		Valtra							
330	140x80 M20					M9655	M9667		8000381
		J Deere							
		JCB							
		Valtra							

F000301 - Einsätze für Zugkugelkupplungen K80



Kugel - Einsätze K80 kompl. Höhe 160 System S30 Bolzen 22mm

Erhöhte Führungsstege an der Adapterplatte
Empfehlung: Wenn Einsatz unter der Gelenkwelle eingesetzt wird.

Weite	Lochbild u. Gewinde	Schlepper Fabrikat	Schlepper Typ	Stütz- last	DC-Wert	ABG I	ABG II	Bemerkung	WAL-Nr.
mm				t	kN				
295	140x80 M16					M9659	M9667		8000373
295	140x80 M20					M9659	M9667		8000374
309	140x80 M16			2,0	83,9	M9659	M9667		8000218
309	140x80 M20					M9659	M9667		8000376
311	140x80 M20					M9659	M9667		8000377
322	140x80 M16			2,0	83,9	M9659	M9667		8000220
		MF	8000						
322	140x80 M20					M9659	M9667		8000440
		MF	8000						
335				2,0	83,9	M9659	M9667		8000221
		MF	5000						
		MF	6000						
335	140x80 M20					M9659	M9667		8000387
		MF	5000						
		MF	6000						



Kugel - Einsätze K80 ohne Adapterplatte

Weite	Lochbild u. Gewinde	Schlepper Fabrikat	Bau- jahr	Stütz- last	DC-Wert	ABG I	ABG II	Bemerkung	WAL-Nr.
mm				t	kN				
				2,0	83,9	M9667		läuft aus Ersatz 8000399	8000200
	140x80 M20			3,0	89,3	M9667			8000398
	140x80 M16			2,0	83,9	M9667			8000399
	160X100 M20					GA			8000698

F000301 - Einsätze für Zugkugelkupplungen K80



Kugel - Einsätze K80 kompl. Höhe 160 System S32 Bolzen 25mm

Erhöhte Führungsstege an der Adapterplatte
Empfehlung: Wenn Einsatz unter der Gelenkwelle eingesetzt wird.

Weite	Lochbild u. Gewinde	Schlepper Fabrikat	Schlepper Typ	Stütz- last	DC-Wert	ABG I	ABG II	Bemerkung	WAL-Nr.
mm				t	kN				
295				2,0	83,9	M9655	M9667		8000207
310				2,0	83,9	M9655	M9667		8000208
325				2,0	83,9	M9655	M9667		8000209
330	140x80 M20	J Deere Valtra JCB				M9655	M9667		8000382
330	140x80 M16			2,0	83,9		GA	ZWL-R K50	8000211
330	140x80 M16			2,0	83,9		GA	ZWL-L K50	8000212
330	140x80 M20						GA	ZWL-R K50	8000383
330	140x80 M20						GA	ZWL-L K50	8000384



Kugel - Einsätze K80 kompl. System New Holland

Erhöhte Führungsstege an der Adapterplatte
Empfehlung: Wenn Einsatz unter der Gelenkwelle eingesetzt wird.

Weite	Lochbild u. Gewinde	Schlepper Fabrikat	Schlepper Typ	Stütz- last	DC-Wert	ABG I	Bemerkung	WAL-Nr.
mm				t	kN			
	M16	N H	TG 230-285	3,0	89,3	M9667	CBM	8000378
	M20					M9667	passend f. Sauermann Lagerbock	8000379
	M20	N H	TG 230-285	3,0	89,3	M9667	CBM	8000509

F000301 - Einsätze für Zugkugelkupplungen K80



Kugel - Einsätze K80 kompl. System JSV DFS=Durchfallsicherung

Weite	Lochbild u. Gewinde	Schlepper Fabrikat	Bau- jahr	Stütz- last	DC-Wert	ABG I	ABG II	Bemerkung	WAL-Nr.
mm				t	kN				
295	140x80 M16			2,0	83,9	M9658	M9667		8000201
325	140x80 M16	Steyr Valtra	9/2001			M9658	M9667	DFS Ersatz für 8000202	8000393
325	140x80 M16	Steyr Valtra	9/2001					DFS mit Höhenverstellung	8000394
325	140x80 M20	Steyr Valtra	9/2001					DFS mit Höhenverstellung	8000395



Kugel - Einsätze K80 absteckbar

Schlepper Fabrikat	Schlepper Typ	ABG I	Bemerkung	WAL-Nr.
Case	Magnum 7210-7250		Ersatz für 8000352	8000388
Case	Magnum 7100			8000389
MB Trac	1300/1400/1500	M9667		8000439
J Deere	6000			8000511



Einsätze Pitonfix ohne Adapterplatte

Lochbild (G/V) u. Gewinde	Schlepper Fabrikat	Stütz- last	DC-Wert	ABG I	ABG II	Bemerkung	WAL-Nr.
		t	kN				
140X80 M20		2,0	70,6	M9668		Typ 6710	8000613
140X80 M16		2,0	70,6	M9668		Typ 6710	8000390



Einsätze Pitonfix kompl.

Lochbild (G/V) u. Gewinde	Schlepper Fabrikat	Stütz- last	DC-Wert	ABG I	ABG II	Bemerkung	WAL-Nr.
		t	kN				
140X80 M16	FENDT / JD	2,0	70,6	M9668	M9655	Typ 37330/06710	8000570
140X80 M20	FENDT / JD	2,0	70,6	M9668	M9655	Typ 37330/06710	8000518

F000398 - Adapterplatten für Einsätze



Adapterplatten Höhe 120 System S30 Bolzen 22mm

Weite	Lochbild u. Gewinde	Schlepper Fabrikat	Schlepper Typ	Stütz- last	DC-Wert	ABG I	Bemerkung	WAL-Nr.
mm				t	kN			
293	140X80-M16			2,0	83,9	M9659	Cramer	8000234
293	140X80-M20			3,0	89,3	M9659		8000441
309	140X80-M16			2,0	83,9	M9659	Cramer	8000235
		Case	MX 150-170					
309	140X80-M20			3,0	83,9	M9659		8000442
		Case	MX 150-170					
322	140X80-M16			2,0	83,9	M9659	Cramer	8000236
		Case	MX 200-270					
322	140X80-M20			3,0	83,9	M9659		8000443
		Case	MX 200-270					
335	140X80-M16			2,0	83,9	M9659	Cramer	8000237
		Case Steyr	MX 110-135					
		Case	5150					
		MF	6000/8000					
335	140X80-M20			3,0	83,9	M9659		8000444
		Case	MX 110-135					
		Case	5150					
		MF	6000/8000					



Adapterplatten Höhe 120 System S32 Bolzen 25mm

Weite	Lochbild u. Gewinde	Schlepper Fabrikat	Schlepper Typ	Stütz- last	DC-Wert	ABG I	Bemerkung	WAL-Nr.
mm				t	kN			
295	140X80-M16			2,0	83,9	M9655	Rockinger	8000225
310	140X80-M16			2,0	83,9	M9656	Rockinger	8000226
330	140X80-M16			2,0	83,9	M9655	Rockinger	8000228
330	140X80-M20			3,0	83,9	M9655		8000445
		J Deere						
		Valtra						
		JCB	Fastrac					
270	140X80-M20			1,2	25,5	M9661		8000748
325	140X80-M20			2,0	83,9	M9657		8000747
270	140X80-M16			1,2	25,5	M9661		8000669



Adapterplatten für Höhe 160 System S30 Bolzen 22mm

Erhöhte Führungsstege an der Adapterplatte (Unter Gelenkwelle)

Weite	Lochbild u. Gewinde	Anz. Pos.	Schlepper Fabrikat	Schlepper Typ	Stütz- last	DC-Wert	ABG I	Bemerkung	WAL-Nr.
mm					t	kN			
293	140X80-M16				2,0	83,9	M9659		8000446
293	140X80-M20				3,0	83,9	M9659		8000447
309	140X80-M16				2,0	83,9	M9659	Cramer	8000238
309	140X80-M20		Case	MX 150-170	3,0	83,9	M9659		8000448
322	140X80-M16		Case	MX 200-270	2,0	83,9	M9659	Cramer	8000240
322	140X80-M20		Case	MX 200-270	3,0	83,9	M9659		8000450
335	140X80-M16		Case	MX 110-135	2,0	83,9	M9659	Cramer	8000241
335	140X80-M20		Case	5150	3,0	83,9	M9659		8000451
335	140X80-M20		Case	6000/8000					
311	140X80-M16		Case	MX 110-135	2,0	83,9	M9659	GUSS Cramer	8000239
311	140X80-M20		Case	5150	3,0	83,9	M9659	GUSS	8000449
311	140X80-M20		Case	6000/8000					
311	140X80-M20		Fendt	500, 700, 800	3,0	83,9	M9726		8000452
311	140X80-M20	2POS	Fendt	500, 700, 800	3,0	83,9	M9726		8000453



Adapterplatten für Höhe 160 System S32 Bolzen 25mm

Weite	Lochbild u. Gewinde	Anz. Pos.	Schlepper Fabrikat	Schlepper Typ	Stütz- last	DC-Wert	ABG I	Bemerkung	WAL-Nr.
mm					t	kN			
295					2,0	83,9	M9655	Rockinger	8000229
310					2,0	83,9	M9655	Rockinger	8000230
325					2,0	83,9	M9655	Rockinger	8000231
330	140X80-M16				2,0	83,9	M9655	Rockinger	8000232
330	140X80-M20		J Deere Valtra JCB		3,0	83,9	M9655		8000454
330	140X80-M20		J Deere Valtra JCB	Fastrac	3,0	83,9	M9725		8000455
330	140X80-M20		Fendt	800-900	3,0	83,9	M9725		8000456
330	140X80-M20	2POS	Fendt	800-900	3,0	83,9	M9725		8000456



Adapterplatten kundenspezifische Anwendungen

Weite	Lochbild u. Gewinde	Schlepper Fabrikat	Schlepper Typ	Stützlast	DC-Wert	ABG I	Bemerkung	WAL-Nr.
mm				t	kN			
320	140x80-M16			2,0	83,9	M9720	Sauermann passend	8000457
320	140x80-M20			3,0	83,9	M9720	Sauermann passend	8000458
330	140x80-M16			2,0	83,9	M9717		8000459
		N H	TG 230-285					
330	140x80-M20			3,0	83,9	M9717		8000460
		N H	TG230-285					

Adapterplatten System JSV



Weite	Lochbild u. Gewinde	Schlepper Fabrikat	Schlepper Typ	Stützlast	DC-Wert	ABG I	WAL-Nr.
mm				t	kN		
295	140X80-M16			2,0	83,9	M9658	8000223
325	140X80-M16			2,0	83,9	M9658	8000224
		Steyr Case Valtra Unimog	CS 68-150				
325	140X80-M16						8000507
325	140X80-M20						8000508



Schraubensätze für Einsätze

Typ	Bezeichnung	WAL-Nr.
K80	Satz Schrauben M16	8000346
K80	Satz Schrauben M20	8000347



F000401 - Zugmäuler höhenverstellbar



Zugmäuler höhenverstellbar System Scharmüller manuell

Bezeichnung	Typ	Weite mm	Stärke-System-Traktor	Zugbolzen	ZM-Kontur	Fernbedienung	Funktion	Länderzulassung	WAL-Nr.
ZM	HV	295	JSV	D	K1		DREHBAR		8000468
ZM	HV	325	JSV	D	K1		DREHBAR		8000590



Zugmäuler höhenverstellbar System Scharmüller automatisch

Bezeichnung	Typ	Weite mm	Stärke-System-Traktor	Zugbolzen	ZM-Kontur	Fernbedienung	Funktion	Traktorfabrikat	Länderzulassung	WAL-Nr.
ZM	HVA	295	JSV	A10	K4		DREHBAR		SCHWEIZ	8000461
ZM	HVA	295	JSV	A10	K2		DREHBAR			8000630
ZM	HVA	325	JSV	A10	K2		DREHBAR			8000529
ZM	HVA	325	JSV	A10	K2	FB1	DREHBAR			8000243
ZM	HVA	325	JSV	A11	K2		DREHBAR			8000472
ZM	HVA	325	JSV	A11	K2	FB1	DREHBAR	STEYR		8000244
ZM	HVA	295	JSV	A11	univ.		DREHBAR			8000742
ZM	HVA	295	JSV	A11	univ.	FB1	DREHBAR			8000665
ZM	HVA	295	JSV	A10	univ.		DREHBAR			8000726
ZM	HVA	295	JSV	A10	univ.	FB1	DREHBAR			8000727
ZM	HVA	325	JSV	A10	univ.		DREHBAR			8000728
ZM	HVA	325	JSV	A10	univ.	FB1	DREHBAR			8000729
ZM	HVA	325	JSV	A11	univ.		DREHBAR			8000730
ZM	HVA	325	JSV	A11	univ.	FB1	DREHBAR			8000731

F000401 - Zugmäuler höhenverstellbar



Zugmäuler höhenverstellbar System S30 manuell

Bezeichnung	Typ	Weite mm	Stärke-System-Traktor	Zugbolzen	ZM-Kontur	Fernbedienung	Funktion	Länderzulassung	WAL-Nr.
ZM	HV	335	S30	D	K1		DREHBAR		8000490
ZM	HV	309	S30	D	K1		DREHBAR		8000743



Zugmäuler höhenverstellbar System S30 automatisch

Bezeichnung	Typ	Weite mm	Stärke-System-Traktor	Zugbolzen	ZM-Kontur	Fernbedienung	Funktion	Länderzulassung	WAL-Nr.
ZM	HVA	335	S30	A10	K2	FB2	DREHBAR		8000606
ZM	HVA	335	S30	A11	K2	FB2	DREHBAR		8000607
ZM	HVA	309	S30	A10	univ.		DREHBAR		8000674
ZM	HVA	309	S30	A10	univ.	FB2	DREHBAR		8000675
ZM	HVA	309	S30	A11	univ.		DREHBAR		8000676
ZM	HVA	309	S30	A11	univ.	FB2	DREHBAR		8000677
ZM	HVA	322	S30	A10	univ.		DREHBAR		8000678
ZM	HVA	322	S30	A10	univ.	FB1	DREHBAR		8000679
ZM	HVA	322	S30	A10	univ.	FB2	DREHBAR		8000680
ZM	HVA	322	S30	A11	univ.		DREHBAR		8000681
ZM	HVA	322	S30	A11	univ.	FB1	DREHBAR		8000682
ZM	HVA	322	S30	A11	univ.	FB2	DREHBAR		8000683
ZM	HVA	335	S30	A10	univ.		DREHBAR		8000670
ZM	HVA	335	S30	A10	univ.	FB1	DREHBAR		8000671
ZM	HVA	335	S30	A10	univ.	FB2	DREHBAR		8000734
ZM	HVA	335	S30	A11	univ.		DREHBAR		8000672
ZM	HVA	335	S30	A11	univ.	FB1	DREHBAR		8000673
ZM	HVA	335	S30	A11	univ.	FB2	DREHBAR		8000735



Zugmäuler höhenverstellbar System S32 manuell

Bezeichnung	Typ	Weite mm	Stärke-System-Traktor	Zugbolzen	ZM-Kontur	Fernbedienung	Funktion	Traktorfabrikat	Länderzulassung	WAL-Nr.
ZM	HV	335	S32	D	K1		DREHBAR			8000699

F000401 - Zugmäuler höhenverstellbar



Zugmäuler höhenverstellbar System S32 automatisch

Bezeichnung	Typ	Weite mm	Stärke-System-Traktor	Zugbolzen	ZM-Kontur	Fernbedienung	Funktion	Länderzulassung	WAL-Nr.
ZM	HVA	330	S32	A10	K2	FB1	DREHBAR		8000245
ZM	HVA	255	S32	A11	K2		DREHBAR		8000476
ZM	HVA	330	S32	A11	K2	FB1	DREHBAR		8000246
ZM	HVA	330	S32	A10	univ.		DREHBAR		8000666
ZM	HVA	330	S32	A10	univ.	FB1	DREHBAR		8000732
ZM	HVA	330	S32	A10	univ.	FB2	DREHBAR		8000667
ZM	HVA	330	S32	A11	univ.		DREHBAR		8000668
ZM	HVA	330	S32	A11	univ.	FB2	DREHBAR		8000695
ZM	HVA	330	S32	A11	univ.	FB1	DREHBAR		8000733



Zugmäuler höhenverstellbar System Fendt manuell

Bezeichnung	Typ	Weite mm	Stärke-System-Traktor	Zugbolzen	ZM-Kontur	Fernbedienung	Funktion	Länderzulassung	WAL-Nr.
ZM	HV	330	FENDT	D	K1		DREHBAR		8000608



Zugmäuler höhenverstellbar System Fendt automatisch

Bezeichnung	Typ	Weite mm	Stärke-System-Traktor	Zugbolzen	ZM-Kontur	Fernbedienung	Funktion	Traktorfabrikat	Länderzulassung	WAL-Nr.
ZM	HVA	330	FENDT	A10	K2	FB2	DREHBAR			8000609
ZM	HVA	330	FENDT	A11	K2	FB2	DREHBAR	FENDT		8000479
ZM	HVA	330	FENDT	A10	univ.		DREHBAR			8000684
ZM	HVA	330	FENDT	A11	univ.		DREHBAR			8000685
ZM	HVA	330	FENDT	A10	univ.	FB2	DREHBAR			8000736
ZM	HVA	330	FENDT	A11	univ.	FB2	DREHBAR			8000737
ZM	HVA	311	FENDT	A11	univ.	FB2	DREHBAR			8000702



Flanschzugmäuler manuell

Bezeichnung	Typ	Lochbild (G/V) u. Gewinde	Stärke-System-Traktor	Zugbolzen	ZM-Kontur	Fernbedienung	Funktion	Länderzulassung	WAL-Nr.
ZM	FL	140X80		D	K1		DREHBAR		8000601
ZM	FL	160X100			K1		DREHBAR		8000631
ZM	FL	160X100		D	K4		DREHBAR		8000474



Flanschzugmäuler automatisch

Bezeichnung	Typ	Lochbild (G/V) u. Gewinde	Stärke-System-Traktor	Zugbolzen	ZM-Kontur	Fernbedienung	Funktion	Länderzulassung	WAL-Nr.
ZM	FLA	120X55		A10	K2		DREHBAR		8000574
ZM	FLA	140X80		A10	K2	FB1	DREHBAR		8000599
ZM	FLA	140X80		A10	K2	FB2	DREHBAR		8000610
ZM	FLA	140X80		A11	K2		DREHBAR		8000600
ZM	FLA	140X80		A11	K2	FB2	DREHBAR		8000611
ZM	FLA	140X80		A11	K3		DREHBAR		8000355
ZM	FLA	140X80 M16		A10	univ.		DREHBAR		8000686
ZM	FLA	140X80 M16		A10	univ.	FB1	DREHBAR		8000738
ZM	FLA	140X80 M16		A10	univ.	FB2	DREHBAR		8000739
ZM	FLA	140X80 M16		A11	univ.		DREHBAR		8000740
ZM	FLA	140X80 M16		A11	univ.	FB1	DREHBAR		8000687
ZM	FLA	140X80 M16		A11	univ.	FB2	DREHBAR		8000703
ZM	FLA	160X100 M16		A10	univ.		DREHBAR		8000688
ZM	FLA	160X100 M16		A10	univ.	FB1	DREHBAR		8000689
ZM	FLA	160X100 M16		A10	univ.	FB2	DREHBAR		8000690
ZM	FLA	160X100 M16		A11	univ.		DREHBAR		8000691
ZM	FLA	160X100 M16		A11	univ.	FB1	DREHBAR		8000692
ZM	FLA	160X100 M16		A11	univ.	FB2	DREHBAR		8000693



Flanschzugmäuler System KN manuell

Bezeichnung	Typ	Lochbild (G/V) u. Gewinde	Stärke-System-Traktor	Zugbolzen	ZM-Kontur	Fernbedienung	Funktion	Länderzulassung	WAL-Nr.
ZM	FLA	120X55	KN	D	K2		DREHBAR		8000473



Flanschzugmäuler System Unimog automatisch

Bezeichnung	Typ	Lochbild (G/V) u. Gewinde	Stärke-System-Traktor	Zugbolzen	ZM-Kontur	Bemerkung 1	Bemerkung 2	WAL-Nr.
ZM	FL	160X100	Unilbog	A11	K3	KPL mit Gegenplatte u. Schrauben	erfordert Schlussquerträger Q37 verstärkt	8000636



Flanschzugmäuler System Flansch II automatisch

Bezeichnung	Typ	Lochbild (G/V) u. Gewinde	Stärke-System-Traktor	Zugbolzen	ZM-Kontur	Fernbedienung	Funktion	Länderzulassung	WAL-Nr.
ZM	FLA	140X80		A10	K4		DREHBAR	CH	8000356
ZM	FLA	193X80		A10	K2		DREHBAR	CH/AU	8000576
ZM	FLA	224X80		A11	K2		DREHBAR	CH/AU	8000536



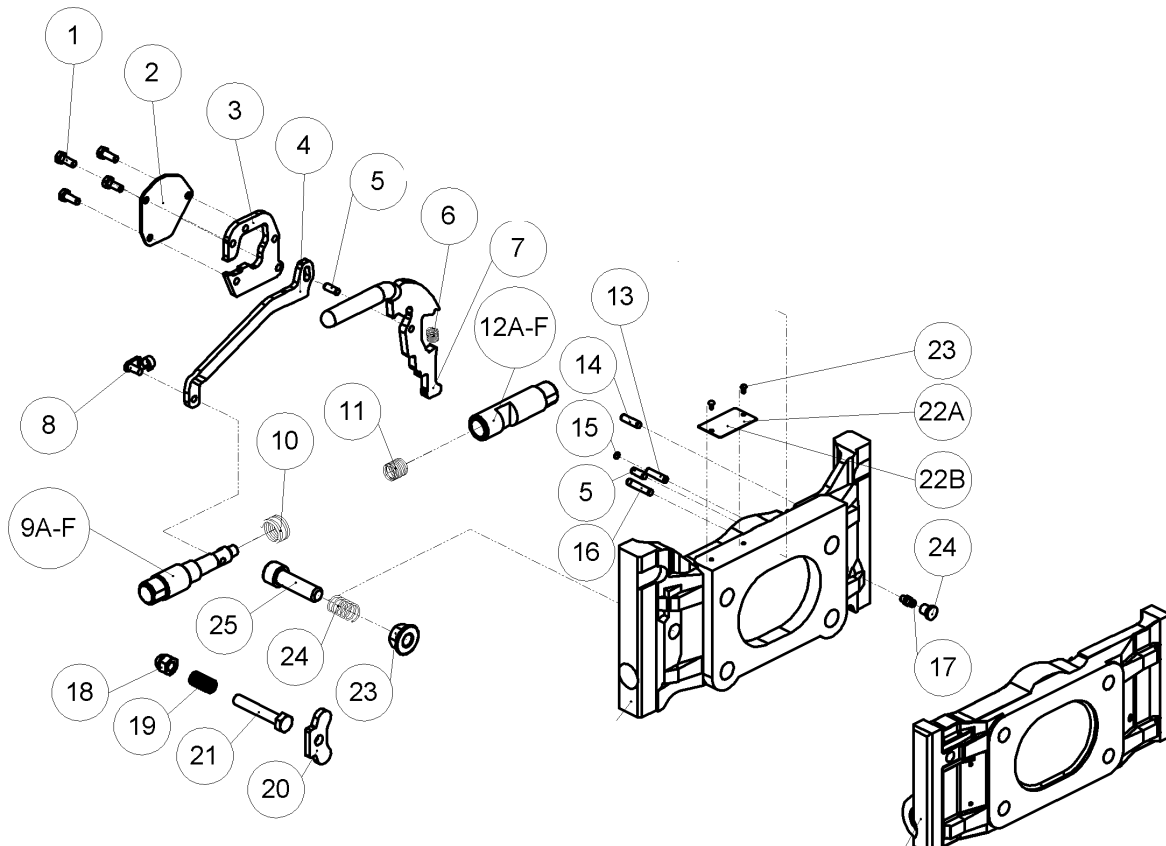
Zubehör für Zugmäuler



Bezeichnung	WAL-Nr.
Einhandstecker für ZM WL325	8000464
Einhandstecker für ZM WL110	8000591
Einhandstecker für ZM WL570	8000612
Bowdenzug für ZM mit FB1 L1650 für Steyr 9000	8000575
Bowdenzug für ZM mit FB1 L1800 für Steyr 9100	8000534
Bolzen 31X154,5 f. ZM manuell mit Kette und Klappstecker	8000701

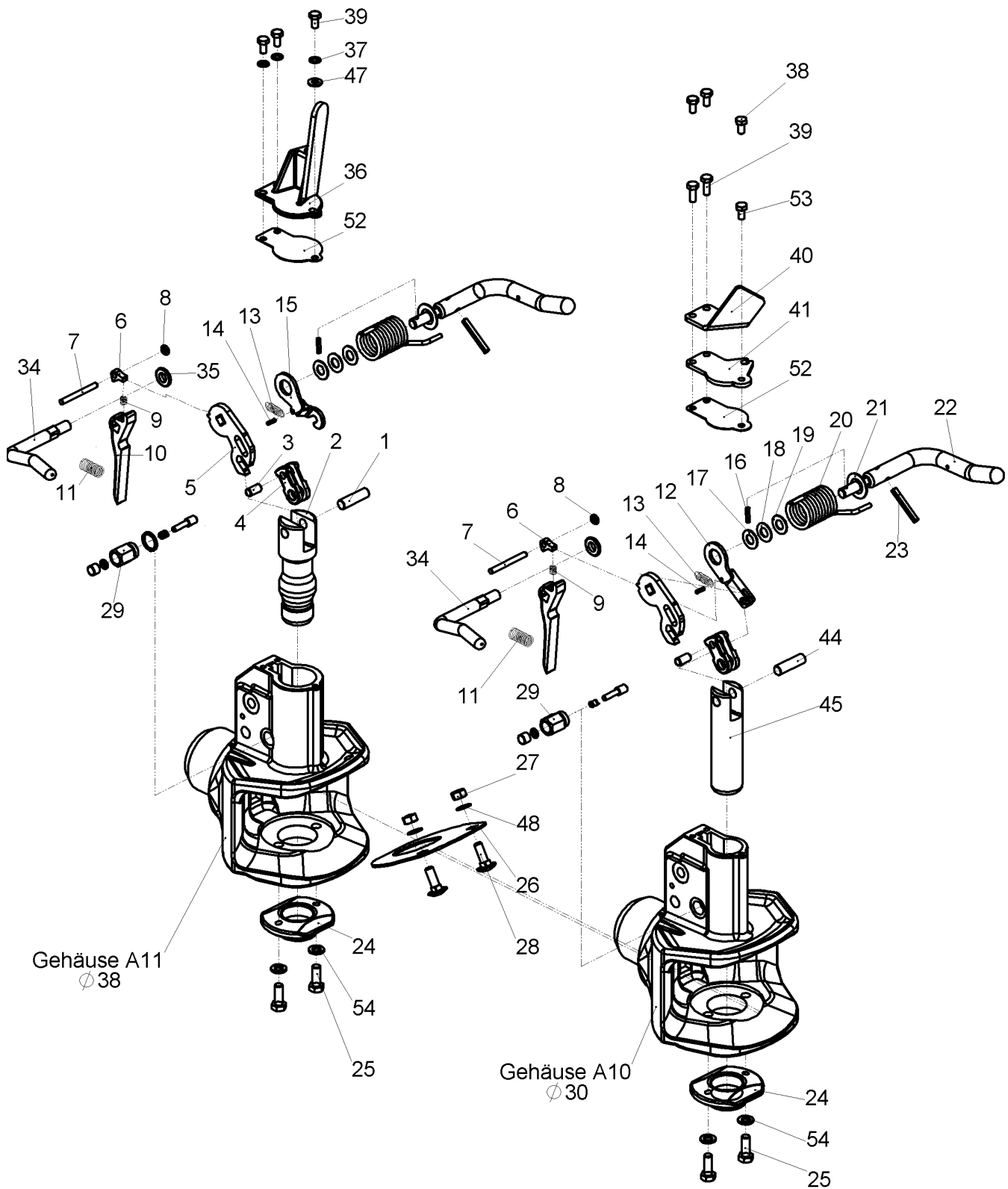


Ersatzteile für Schiebepplatten



Pos.	Bezeichnung	WAL-Nr.
1-16	Set Verriegelung Schiebepplatte W325 Hebel, Bolzen und Zubehör	8000539
8-12	Set Bolzen für Schiebepplatten W325 Bolzen, Federn, ES-Bolzen	8000540
18-21	Set Durchfallsicherung KPL f. Schiebepplatten Steyr	8000541
23-25	Set Durchfallsicherung KPL f. Schiebepplatten Fendt	8000542
1	Schraube M6X16 DIN 933 f. Schiebepplatten	8000543
2	Deckel SPL 2mm VZ f. Schiebepplatten	8000544
3	Führungsblech 6mm f. Schiebepplatten	8000545
4	Bügel SPL VZ f. Schiebepplatten	8000546
5	Zyl. Stift 6X16 DIN 6325 f. Schiebepplatten	8000547
6	Druckfeder D11X30 f. Schiebepplatten	8000548
7	Betätigungshebel f. Schiebepplatten	8000549
8	ES-Bolzen D6X12 f. Schiebepplatten	8000550
9 Jan.	Bolzen SPL W295 links f. Schiebepplatten	8000551
9 Mrz.	Bolzen SPL W325 links f. Schiebepplatten	8000552
10	Druckfeder D25X55 f. Schiebepplatten	8000553
11	Druckfeder D17X55 f. Schiebepplatten	8000554
12 Jan.	Bolzen SPL W295 rechts f. Schiebepplatten	8000555
12 Mrz.	Bolzen SPL W325 rechts f. Schiebepplatten	8000556
13	Zyl. Stift 6X30 DIN 6325 f. Schiebepplatten	8000557
14	Zyl. Stift 6X22 DIN 6325 f. Schiebepplatten	8000558
15	Verschlusscheibe D6 DIN 470 f. Schiebepplatten	8000559
16	Spannstift 6X24 DIN 1481 f. Schiebepplatten	8000560
17	Schmiernippel D6 f. Schiebepplatten	8000561
18	Mutter M10 geschlossen DIN 917 f. Schiebepplatten Steyr	8000562
19	Druckfeder D13X30 f. Schiebepplatten Steyr	8000563
20	Platte f. Durchfallsicherung f. Schiebepplatten Steyr	8000564
21	SK. Schraube M10X60 DIN 933 f. Schiebepplatten Steyr	8000565

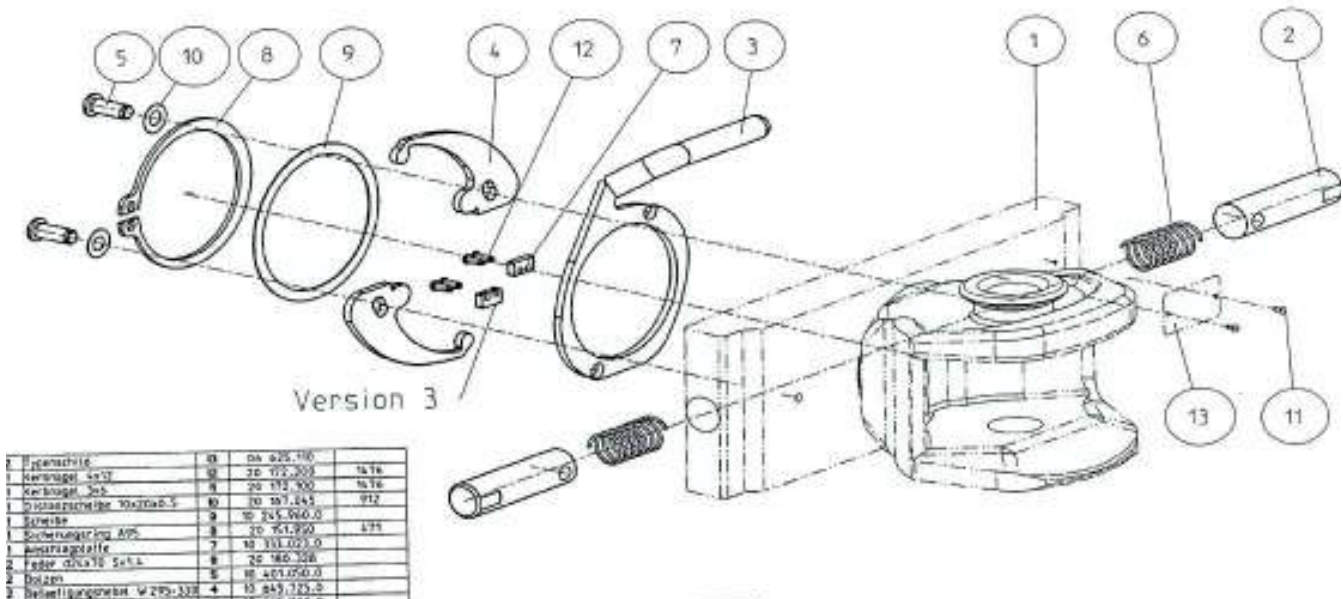
Ersatzteile für automatische Zugmäuler



Ersatzteile für automatische Zugmäuler

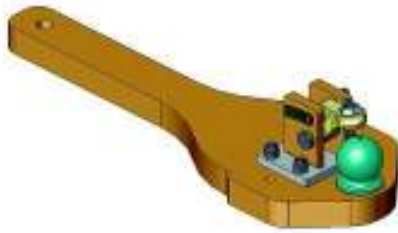
Pos.	Bezeichnung	WAL-Nr.
6-8	Klinke KPL Set für ZM	8000489
9-11	Auslösezunge KPL Set für ZM	8000573
16-19, 21-23	Handgriff KPL für ZM A10/A11	8000463
24,25	Büchse KPL für ZM A10/A11	8000597
3-5, 24, 25,44, 45	Kuppelbolzen A10 KPL	8000603
1-5, 24, 25	Kuppelbolzen A11 KPL	8000604
26-28	Niederhalter KPL für ZM	8000614
34, 35	Set Auslösegriff A10/A11 mit Klemmring D10 und Kappe	8000605
9, 30, 33, 42	Set Anziegeeinheit A10 Bj. 10/98 mit Schraube und Achsenklemmring	8000694
13-15	Set Fernbedienhebel A10 KPL mit Zugfeder und Zyl. Stift	8000619
2	Kuppelbolzen A11 D38	8000480
3	Zylinderstift 8X16	8000621
4	Lasche oben für Kupplungsbolzen	8000578
5	Mittelhebel 76X40X6 für ZM	8000579
6	Klinke für ZM	8000580
8	Achsenklemmring D5 mit Kappe	8000581
11	Druckfeder 13X40	8000582
24	Büchse 74X40X31,6	8000594
45	Kuppelbolzen A10 D31,5	8000595
20	Drehfeder 32 S4 10	8000596

Ersatzteile für automatische Zugmäuler S32



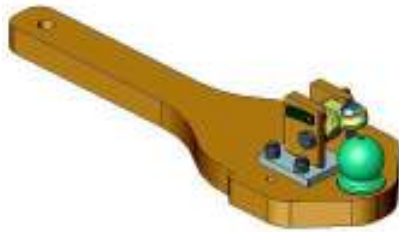
Pos.	Bezeichnung	WAL-Nr.
3	Betätigungsgriff für Schiebepplatten f. ZM S32	8000584
4	Schlepphebel für Schiebepplatten f. ZM S32 W295-330	8000585
5	Bolzen 10X26 für Schiebepplatten f. ZM S32 W295-330	8000586

F000501 - Tragplatten K80



Tragplatten K80 traktorspezifisch

Schlepper Fabrikat	Schlepper Typ	Bau- jahr	Stütz- last	DC-Wert	Abmessung	ABG I	Bemerkung	Zugpendel- rahmen erforderlich	WAL-Nr.
			t	kN	mm				
J Deere	4755-4955		3,0			GA			8000180
Fendt	Favorit 800LSE	bis2001	3,0	82,4		M9623		H816.500.120.010	8000174
Fendt	900	bis 2001						H816.500.120.010	
Fendt	Farmer 300 LSA/LSE	bis02/2004	3,0	84,3		M9670	ED 8000402	H199.500.12.012	8000175
Fendt	Favorit 500 C/LSE,600LSA							H199.500.120.010	
Fendt	GT390, GT395							H199.500.120.010	
Fendt	Favorit 600LSA							H385.502.120.012	
Fendt	Farmer 300 LSA/LSE	ab03/2004	3,0	84,3		M9670		H199.500.12.012	8000402
Fendt	Favorit 500 C/LSE,600LSA							H199.500.12.012	
Fendt	GT390,GT395							H199.500.12.012	
Fendt	Favorit 600LSA							H385.502.120.012	
Fendt	Farmer 400 Vario		3,0	86,6		M9671		H716.501.120.102	8000176
Fendt	Favorit Vario 700 /800							H411 500.120.100	
Fendt	Favorit 800 Vario							H716 500.120.110	
MF	7000	x							
Fendt	Favorit 800LSE	ab03/2004	3,7	89,3		M9675	ED 8000588	H916.501.120.102	8000403
Fendt	Favorit 900ab 2002	ab2002						H920 500.120.100	
Fendt						GA			8000404
Fendt					1031x260x196				8000644
Fendt					962x347x209				8000645
Fendt	Xylon				812x347xx209				8000646
Fendt	Favorit								
Fendt	Xylon				962x347x142				8000647
Fendt	Favorit 600/500/300				1040x284x196				8000648
Fendt	400/700/800				885x284x209				8000649
Fendt	400/700/800				885x284x152				8000650
Fendt	Halterung								



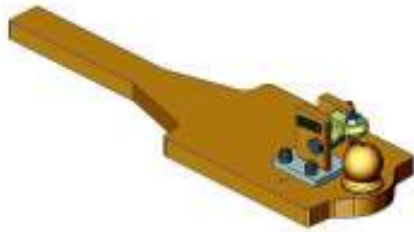
Tragplatten K80 traktorspezifisch

Schlepper Fabrikat	Schlepper Typ	Bau- jahr	Stütz- last	DC-Wert	Abmessung	ABG I	Bemerkung	Zugpendel- rahmen erforderlich	WAL-Nr.
			t	kN	mm				
					930x297x209				8000651
Fendt	800/900				930x297x152				8000652
Fendt	Halterung				470x190x191				8000653
Fendt Claas	615 Challenger MT765		3,0			GA			8000181
Case	STX325-440		3,0			GA			8000182
Deutz	Agrotron 230-260		3,0			GA			8000183
Deutz	Alison		3,0			GA			8000184
MF	6270		3,0			GA	Cramer L-Bock W309		8000185
MF	3000;6000		3,0			GA			8000186
J Deere	7000		3,0			GA			8000187
J Deere	8100				1537x300x191		ungültig ohne Ersatz		8000643
J Deere	4755-4955				1296x240x191				8000657
J Deere	8100				1818x390x206				8000658
J Deere	9400				1050x338x211				8000659
J Deere	4255		3,0			GA			8000188
Claas	Xerion		3,0			GA			8000189
MF	8260		3,0						8000405
Claas Class MF	Atlas 926/936 Ares 816-836 8260		3,0			GA			8000190
MF	8260		3,0			GA			8000191
N H	TM 115-165		3,0			GA			8000192
MF	9240A		3,0			GA	ungültig ohne Ersatz		8000192

F000501 - Tragplatten K80



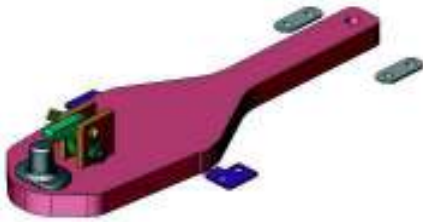
Schlepper Fabrikat	Schlepper Typ	Bau- jahr	Stütz- last	DC-Wert	Abmessung	ABG I	Bemerkung	Zugpendel- rahmen erforderlich	WAL-Nr.
			t	kN	mm				
MF	6255				700x296x186				8000660
MF	9240A								8000661
Case	Magnum 7100u.7200		3,0			GA			8000193
JCB	Fastrac		3,0	66,8		M9696			8000194
Case	Magnum MX 180-270	2002	3,0			GA			8000195
Case	MX5110-5150		3,0			GA			8000406
Claas	Challenger E-Serie		3,0			GA	U EF 8000196		8000401
N H	8670-8970		3,0			GA	ED 8000432		8000197
N H	G 170-240		3,0			GA			8000198
N H	TG 230-285		3,0			GA			8000407
Case Steyr	MX230-285		3,0			GA			8000408
N H	TM175-190		2,0			GA			8000409
MB-Trac	1300/1600		1,5			GA			8000199
MB-Trac	1500 Möbius		1,5			GA			8000410
MB-Trac	1800		1,8			GA			8000411
Holmer			3,0			GA			8000412
Claas Renault MF	Ares 500/600								8000413
Renault	Ares 500/600/800								8000413
Deutz	Agrotron 265	bis2004	3,0			GA			8000506
Agco	Challenger MT700		4,0			GA			8000502
Agco	Challenger MT 800-900		4,0	(110,9)		GA			8000503
Agco	Challenger MT 700-900		4,0			GA	20 Grad		8000533
Agco	Challenger MT 700-900		3,0			GA	Gekröpft		8000505
Claas	Challenger E-Serie		3,0			GA			8000504
Case	MXM 190		4,0	(110,9)		GA			8000637
Claas	Challenger MT800-900 mit Heckkraftheber		1,4	63,4		GA			8000588
Fendt	Favorit 800LSE / 900 AB BJ02		3,0			GA			8000178
Steyr	CVT/CVX								8000654
J Deere	7000								8000654



Tragplatten K80 zum Konfektionieren

Abmessung	Schlepper Fabrikat	Schlepper Typ	Stütz- last	DC-Wert	WAL-Nr.
mm			t	kN	
596x396x45			3,0	84,1	8000362
596x296x45			3,0	84,1	8000419
414x201x45			3,0		8000172
	J Deere	6000/7000			
396x990x45			3,0	84,1	8000171
396x990x40			2,0		8000168
396x396x45			3,0	84,1	8000417
396X305			3,0	84,1	8000501
296x990x45			3,0	84,1	8000170
296x990x40			2,0	84,1	8000167
296x596x40			2,0		8000166
296x296x45			3,0	84,1	8000418

Tragplatten Pitonfix



Schlepper Fabrikat	Schlepper Typ	Länge	Breite	Gewicht	WAL-Nr.
		mm	mm	kg	
J Deere	8100	1041	240	65,4	8000638
J Deere	4755-4955	1537	300	80,0	8000639
J Deere	7000	890	285	54,0	8000640
Fendt	Vario 400-700				8000749
Steyr Case	CVT CVX	854	327	54,4	8000642
J Deere	7000	1003	285	67,1	8000656
J Deere	7000				8000655

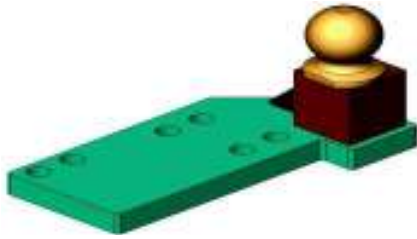


Zwangslenkungssets



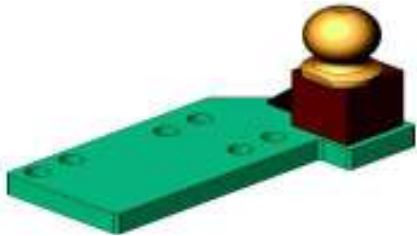
Typ	Bezeichnung	WAL-Nr.
K50	SET-ZWL K50 Kugel und Zugöse	8000530





Zwangslenkungen für Lagerböcke 1 Zylinder für oben

Typ	Bezeichnung	WAL-Nr.
K50	ZWL f. LB K80 KPL W220/250 1-Zyl. oben/rechts	8000634

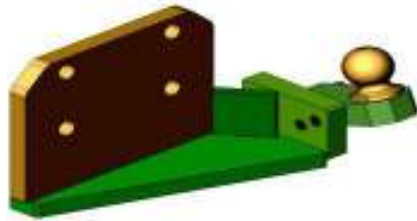


Zwangslenkungen für Lagerböcke 1 Zylinder für unten

Typ	Bezeichnung	WAL-Nr.
K50	ZWL f. LB K80 KPL W220/250 1-Zyl. unten/rechts	8000620



F000703 - Zwangslenkungen für Einsätze



Zwangslenkungen für Einsätze 1 Zylinder für rechts

Typ	Bezeichnung	WAL-Nr.
K50	ZWL f. Einsatz K80 KPL rechts W220/250 M20 1-Zyl. oben/unten	8000602
K50	ZWL f. Einsatz K80 KPL rechts W220/250 M20 1-Zyl. oben/unten	8000696



Zwangslenkungen für Einsätze 1 Zylinder für links

Typ	Bezeichnung	WAL-Nr.
K50	ZWL f. Einsatz K80 KPL links W220/250 M20 1-Zyl. oben/unten	8000520
K50	ZWL f. Einsatz K80 KPL links W220/250 M20 1-Zyl. oben/unten	8000745





Zwangslenkungen für Tragplatten 1 Zylinder

Typ	Bezeichnung	WAL-Nr.
K50	ZWL f. TRGPL K80 KPL W220 1-Zyl. oben/unten	8000519
K50	ZWL f. TRGPL K80 KPL W250 1-Zyl. oben/unten	8000531



Zubehör für Zwangslenkungen allgemein

Typ	Bezeichnung	WAL-Nr.
K50	Set Kugel K50 M30X2 f. ZWL mit Mutter u. Scheibe	8000327
K50	Set Niederhalter f. ZWL mit Einstellschraube/Mutter	8000330
K50	Zugöse K50 f. ZWL mit Bolzenverriegelung	8000521
K50	Set Niederhalter f. ZWL KPL mit Einstellschraube, Mutter und Platten	8000589
K50	Zugöse K50 für ZWL M30X2 ohne Verriegelung	8000326

Zubehör für Zwangslenkungen für Einsätze

Typ	Bezeichnung	WAL-Nr.
K50	Distanzscheibe 5mm für Zwangslenkung f. Einsätze	8000625
K50	Distanzscheibe 10mm für Zwangslenkung f. Einsätze	8000626
K50	Distanzscheibe 20mm für Zwangslenkung f. Einsätze	8000627
K50	Distanzscheibe 30mm für Zwangslenkung f. Einsätze	8000628
K50	Distanzscheibe 50mm für Zwangslenkung f. Einsätze	8000629



Ersatzteile für Zwangslenkungen

Typ	Bezeichnung	WAL-Nr.
K50	Niederhalter f. ZWL	8000328



Zubehör K80

Typ	Bezeichnung	WAL-Nr.
K80	Abdeckkappe K80 Kunststoff	8000338
K80	Einschweißkugel K80 mit Niederhalter KPL	8000325
K80	Schaumstoffring K80	8000339
K80	Set Schaumstoffring K80 (10Stk)	8000340
K80	Set Niederhalter K80 KPL mit 2Platten, Bolzen, Schrauben	8000334
K80	Prüflehre f. Kugel K80	8000746
K80	Set Niederhalter K80 KPL mit Konsole geschraubt	8000471



Ersatzteile K80

Typ	Bezeichnung	WAL-Nr.
K80	Absteckbolzen f. Niederhalter K80	8000437
K80	Bolzen mit Griff f. Niederhalter K80	8000438
K80	Doppelbolzen mit Splint f. Einsatz K80	8000337
K80	Set Niederhalter K80 10GRD / Einstellschraube /MUTTER M22X1,5	8000335
K80	Set Niederhalter K80 15GRD	8000436
K80	Set Niederhalter K80 15GRD / Einstellschraube MUTTER M22X1,5	8000435
K80	Schmiernippel M10x1 45GRD f. K80	8000333
K80	SK-Schraube M20x110 mit Stopmutter	8000336
K80	Set Niederhalter K80 15Grad mit Einstellschraube	8000487
K80	SK-Schraube M20X110 f. Niederhalter K80	8000469
K80	Stopmutter M20 f. Niederhalter K80	8000470
K80	SK-Schraube M16X35 f. Einsatz	8000486
K80	Mutter M20 f. Einstellschraube f. Niederhalter K80	8000343
K80	Einstellschraube M22X1,5 f. Niederhalter K80	8000342

